

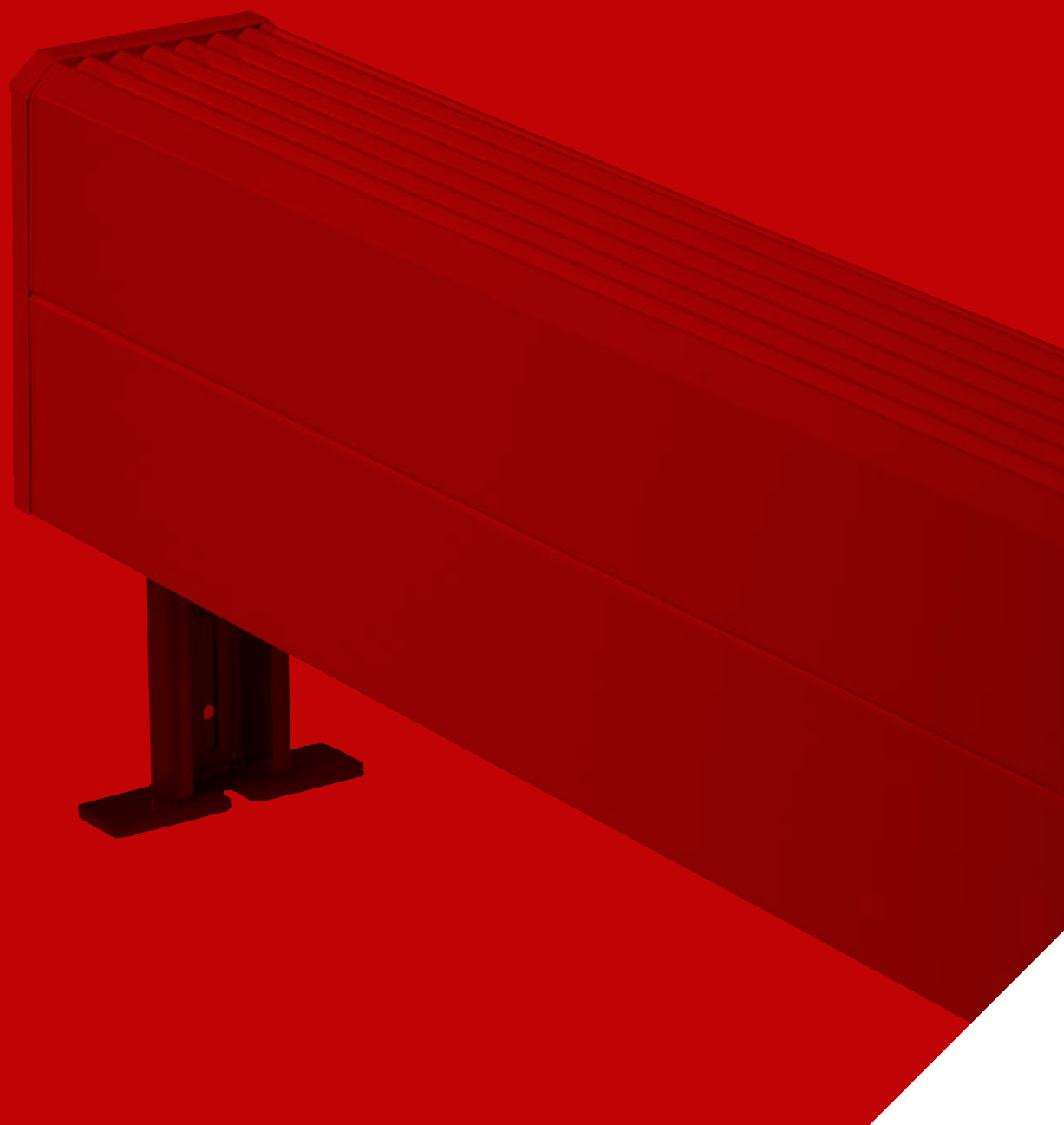
jaga

CLIMATE DESIGNERS

Отопление



ТЕМРО НАПОЛЬНЫЙ € 2023.RU



€.RU 01/2023

jaga

CLIMATE DESIGNERS

ТЕМРО НАПОЛЬНЫЙ

Тепловая мощность,
универсальный стиль

- Классический радиатор Jaga для комнат с застекленным фасадом. Высокопроизводительный, свободностоящий с технологией Low-H₂O.
- Благодаря специальному покрытию предотвращается излишняя потеря тепла
- Легкая, компактная и удобная в обращении упаковка.
- Подходит для модели со встроенным клапаном.
- Технология Low-H₂O, а также отлично проводящий и сверхбыстрый теплообменник обеспечивают низкое энергопотребление и максимальное тепловыделение.
- Двойной теплообменник для лучшей компенсации нисходящего потока холодного воздуха рядом с застекленными фасадами или вентиляционными решетками.
- Безопасная температура поверхности.
- **30-летняя гарантия** на теплообменник.

Также в наличии имеется настенная модель радиатора. См. стр. 46.

ТЕМРО НАПОЛЬНЫЙ белый 101 (RAL 9010)





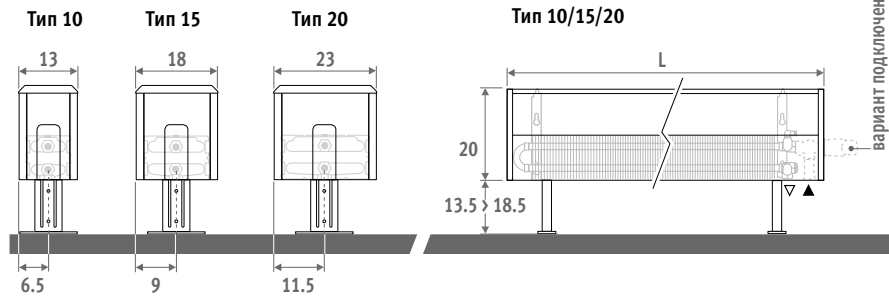
ТЕМРО НАПОЛЪННЪЙ

ТЕМРО НАПОЛЬНЫЙ



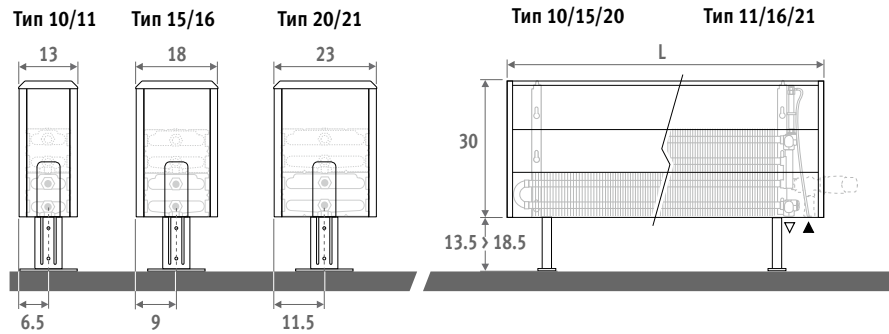
РАЗМЕРЫ (в см)

ВЫСОТА 020

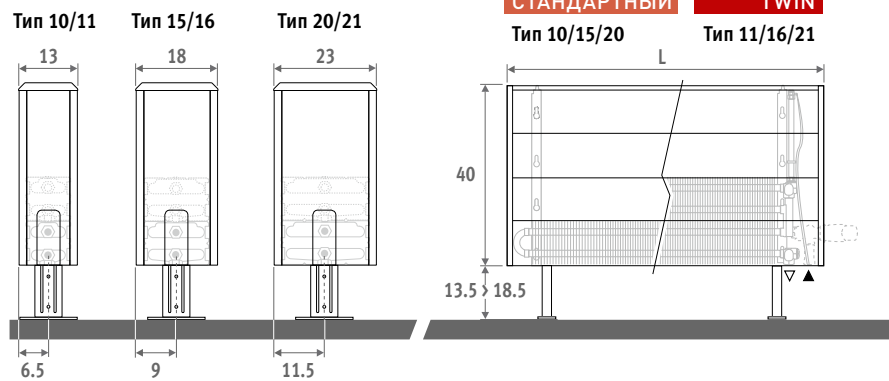


Также в наличии имеется настенная модель радиатора. См. стр. 46.

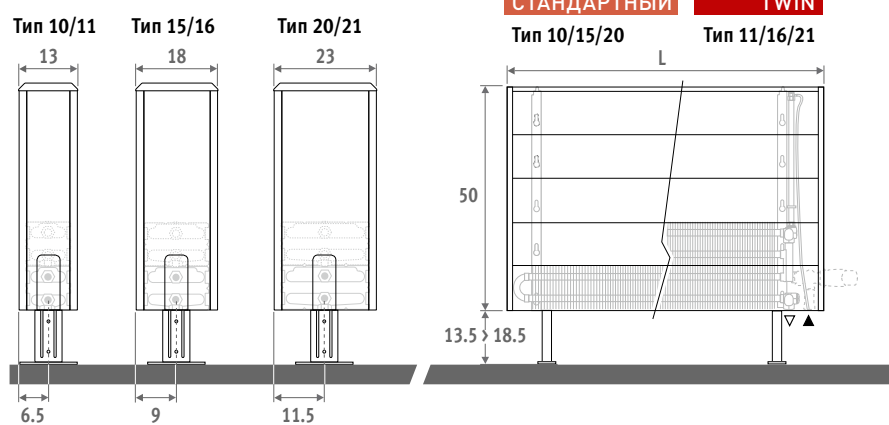
ВЫСОТА 030



ВЫСОТА 040



ВЫСОТА 050



ТЕМРО НАПОЛЬНЫЙ

ДОСТАВКА

Имеет небольшой вес и легко устанавливается одним специалистом. Для удобства транспортировки и хранения поставляется в разборном виде в 2 упаковках. стандартная поставка:

- теплообменник Low-H₂O с удлиненным клапаном 1/8" и заглушкой 1/2"
- легко монтируемый корпус с одной закрытой боковой панелью и одной открытой панелью для термостатической головки TRV. Боковые панели могут монтироваться как с левой, так и с правой стороны.
- стандартные регулируемые ножки серого цвета

ЦВЕТ

Устойчивое к царапинам покрытие поверхности с мягко текстурированной полуматовой отделкой.

Высокая стойкость к УФ.

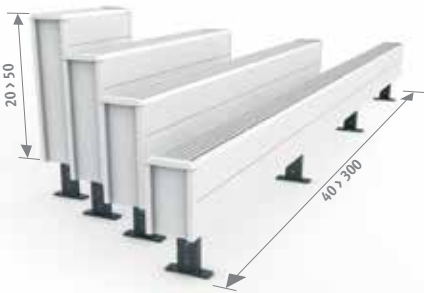
стандартные цвета:

белый RAL 9010 (101)

ПОДКЛЮЧЕНИЕ

Стандартное подключение:

нижнее левое или правое



ДОПОЛНИТЕЛЬНЫЕ ОПЦИИ

Опоры выполнены в том же цвете, что и корпус

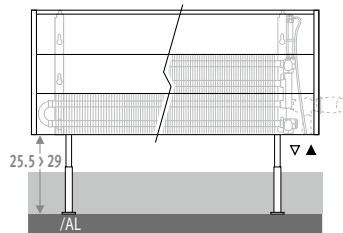
Ножки (стандартные, нейтрального серого цвета, лакированные) поставляются также того же цвета, что и радиатор. Для этого повторите код цвета после кода радиатора. Пример: TEMF.NNN.LLL.TT.101/101

Доплата	€
Длина кожуха (см):	
040 - 120	2 ножки 24
140 - 220	3 ножки 38
240 - 300	4 ножки 51

Широкие, регулируемые по высоте опоры

- Для монтажа под напольным покрытием или на фальшполу.
- Для удлиненных ножек серого цвета высотой от 25.5 до 29 см добавьте к коду заказа /AL. Пример: TEMF.020.040.10.101/AL
- Для заказа удлиненных ножек того же цвета, что и кожух, высотой от 25.5 до 29 см добавьте к коду заказа /AL и повторите код цвета. Пример: TEMF.020.040.10.101/AL/101

Доплата	€	€
Длина кожуха (см):	серый	цвет
040 - 120	2 ножки 9.4	35
140 - 220	3 ножки 14.3	51
240 - 300	4 ножки 17.8	68



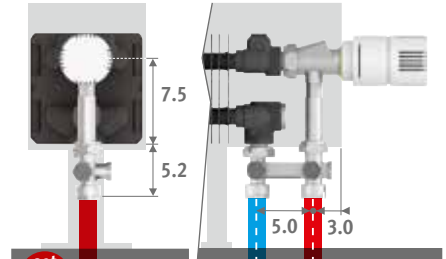
КОД ЗАКАЗА

код	высота	длина	тип	цвет
TEMF	. 020	040	10	. XXX
<i>укажите код цвета</i>				

КОМПЛЕКТЫ ПОДКЛЮЧЕНИЯ

Jaga H-вентиль для напольной модели однотрубный и двухтрубный

TRV головка и концевки 3/4" Евроконус входят в комплект поставки.



set 104 КОД 1-ТРУБНОЕ/2-ТРУБНОЕ €

	COLO.HBSFAW.4...	112
	COLO.HBSFJW.4...	122

введите код концевок

Трубы стальные прецизионные 14/1	114
Трубы стальные прецизионные 15/1	115
Трубы стальные прецизионные 16/1	116
Металлопластиковая труба 16/2	616

Другие варианты подключений

Все опции подключения и техническая информация: см. главу "Комплекты для подключения и клапаны".



ТЕМРО НАПОЛЬНЫЙ

ТЕМФ.ННН LLL TT.101

СТАНДАРТНЫЙ			
Тип	ватт	ватт	€
	75/65	55/45	

L H 020

040	10	262	126	246
	15	436	211	281
	20	613	296	317
050	10	328	158	263
	15	545	263	301
	20	766	370	342
060	10	393	189	279
	15	654	316	327
	20	919	444	371
070	10	459	221	314
	15	763	369	369
	20	1072	518	428
080	10	524	252	330
	15	872	421	391
	20	1226	592	457
090	10	590	284	347
	15	981	474	417
	20	1379	666	486
100	10	655	316	381
	15	1090	526	455
	20	1532	740	534
110	10	721	347	397
	15	1199	579	484
	20	1685	814	568
120	10	786	379	415
	15	1308	632	505
	20	1838	888	597
140	10	917	442	486
	15	1526	737	591
	20	2145	1036	730
160	10	1048	505	551
	15	1744	842	680
	20	2451	1184	845
180	10	1179	568	593
	15	1962	948	735
	20	2758	1332	913
200	10	1310	631	639
	15	2180	1053	829
	20	3064	1480	989
220	10	1441	694	716
	15	2398	1158	935
	20	3370	1628	1125
240	10	1572	757	790
	15	2616	1264	1025
	20	3677	1776	1229
260	10	1703	820	831
	15	2834	1369	1083
	20	3983	1924	1305
280	10	1834	884	887
	15	3052	1474	1157
	20	4290	2072	1390
300	10	1965	947	929
	15	3270	1579	1210
	20	4596	2220	1458

СТАНДАРТНЫЙ			
Тип	ватт	ватт	€
	75/65	55/45	

H 030

10	330	160	268
15	544	264	301
20	762	370	337
10	413	200	284
15	680	330	327
20	953	463	367
10	496	240	304
15	815	396	350
20	1144	556	394
10	578	280	342
15	951	462	394
20	1334	648	455
10	661	320	361
15	1087	528	421
20	1525	741	486
10	743	360	383
15	1223	594	451
20	1715	834	521
10	826	400	416
15	1359	660	490
20	1906	926	573
10	909	440	438
15	1495	727	523
20	2097	1019	610
10	991	480	457
15	1631	793	546
20	2287	1112	639
10	1156	560	538
15	1903	925	641
20	2668	1297	779
10	1322	640	610
15	2174	1057	735
20	3050	1482	900
10	1487	720	654
15	2446	1189	795
20	3431	1668	976
10	1652	800	708
15	2718	1321	898
20	3812	1853	1059
10	1817	880	791
15	2990	1453	1009
20	4193	2038	1199
10	1982	960	872
15	3262	1585	1106
20	4574	2223	1309
10	2148	1040	919
15	3533	1717	1170
20	4956	2409	1390
10	2313	1120	981
15	3805	1849	1249
20	5337	2594	1482
10	2478	1200	1026
15	4077	1981	1306
20	5718	2779	1555

TWIN			
Тип	ватт	ватт	€
	75/65	55/45	

11	448	213	388
16	592	279	440
21	779	365	465
11	561	267	416
16	740	349	478
21	974	456	506
11	673	320	440
16	888	418	515
21	1169	547	549
11	785	373	498
16	1036	488	590
21	1364	639	631
11	897	426	526
16	1184	558	626
21	1558	730	675
11	1009	479	554
16	1332	628	667
21	1753	821	722
11	1121	533	603
16	1480	697	731
21	1948	912	796
11	1233	586	636
16	1628	767	774
21	2143	1003	846
11	1345	639	664
16	1776	837	812
21	2338	1095	890
11	1569	745	764
16	2072	976	935
21	2727	1277	1080
11	1794	852	873
16	2368	1116	1086
21	3117	1460	1259
11	2018	959	937
16	2664	1255	1174
21	3506	1642	1362
11	2242	1065	1013
16	2960	1395	1334
21	3896	1824	1474
11	2466	1172	1137
16	3256	1534	1512
21	4286	2007	1680
11	2690	1278	1242
16	3552	1674	1645
21	4675	2189	1827
11	2915	1385	1314
16	3848	1813	1739
21	5065	2372	1938
11	3139	1491	1396
16	4144	1953	1848
21	5454	2554	2062
11	3363	1598	1463
16	4440	2092	1938
21	5844	2736	2169

Тепловая мощность соответствует EN442 при комнатной температуре 20°C

jaga
CLIMATE
DESIGNERS

Терморос
117393 Москва
ул. Архитектора Власова 55

Тел. +7(495)785 55 00
Факс. +7(495)128 94 05
www.jaga.ru

В результате проводимой политики постоянного совершенствования продукции,
компания Jaga оставляет за собой право вносить любые изменения.

Цены действительны с 01/01/2023.

Все цены включают НДС.
Заменяет все существующие каталоги.