

ТЕМРО НАПОЛЬНЫЙ



РАЗМЕРЫ (в см)

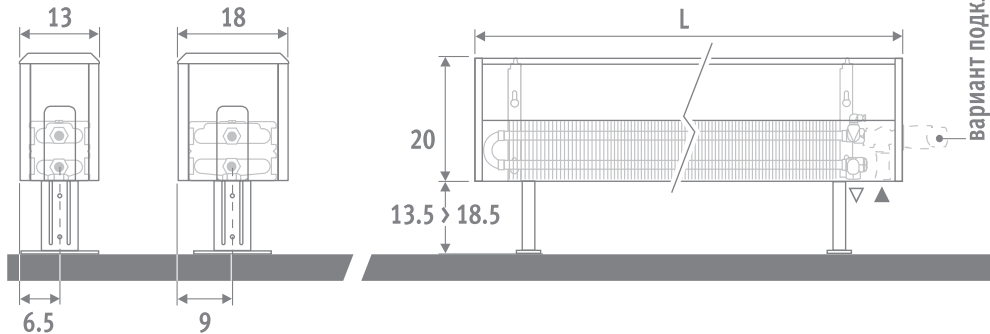
ВЫСОТА 020

СТАНДАРТНЫЙ

Тип 10

Тип 15

Тип 10/15



ПОСТАВКА

Имеет небольшой вес и легко устанавливается одним специалистом. Для удобства транспортировки и хранения поставляется в разборном виде в 2 упаковках.

Стандартная поставка:

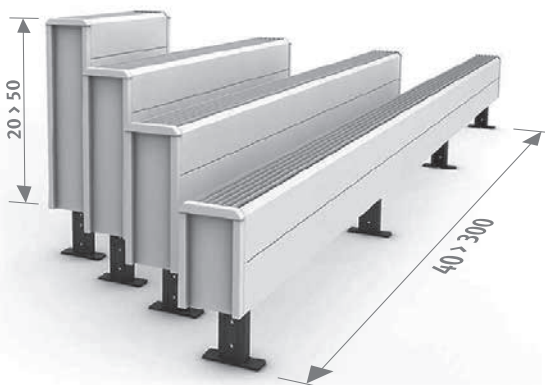
- Теплообменник Low-H₂O с удлинённым клапаном 1/8" и заглушкой 1/2";
- Легко монтируемый корпус с одной закрытой боковой панелью и одной открытой панелью для термостатической головки. Боковые панели могут монтироваться как с левой, так и с правой стороны;
- Стандартные регулируемые ножки серого цвета.

ЦВЕТ

Устойчивое к царапинам покрытие поверхности с мягко текстурированной полуматовой отделкой. Высокая стойкость к УФ. Стандартные цвета: белый RAL9010 (101).

СТАНДАРТНОЕ ПОДКЛЮЧЕНИЕ

Нижнее левое или правое.



Высота	Ширина	Длина	95/85 Вт	75/65 Вт	Цена, €	Код заказа
13	060	060	633	393	165,8	TEMF0.02006010.101/AS/SP
13	080	080	843	524	187,9	TEMF0.02008010.101/AS/SP
18	080	080	1 401	872	232,5	TEMF0.02008015.101/AS/SP
13	100	100	1 054	655	214,6	TEMF0.02010010.101/AS/SP
18	100	100	1 751	1 090	263,8	TEMF0.02010015.101/AS/SP
20	13	120	1 265	786	240,5	TEMF0.02012010.101/AS/SP
18	120	120	2 101	1 308	296,1	TEMF0.02012015.101/AS/SP
13	140	140	1 476	917	277,1	TEMF0.02014010.101/AS/SP
13	160	160	1 686	1 048	302,3	TEMF0.02016010.101/AS/SP
13	180	180	1 897	1 179	323,9	TEMF0.02018010.101/AS/SP
13	200	200	2 108	1 310	347,2	TEMF0.02020010.101/AS/SP

Тепловая мощность соответствует EN422 при комнатной температуре 20°C

Подключение в пол



Узел Jaga Pro, M24 – арт. 50940.4414



Угловой узел Jaga, 3/4" евроконус – арт. 50940.525

Термоголовки



Термоголовка Jaga, белая – арт. 50900.1125



Термоголовка Jaga, белая эмаль – арт. 50900.1150



Термоголовка Jaga, хром – арт. 50900.1151



Термоголовка Jaga, чёрная – арт. 50900.1153

jaga

CLIMATE DESIGNERS

ТЕМРО НАПОЛЬНЫЙ

Тепловая мощность,
универсальный стиль

- Классический радиатор Jaga для комнат с застеклённым фасадом.
- Высокопроизводительный, свободностоящий конвектор.
- Благодаря специальному покрытию предотвращается излишняя потеря тепла.
- Лёгкая, компактная и удобная упаковка.
- Подходит для полностью скрытого под ковром подключения.
- Технология Low-H₂O, отлично проводящий и сверхбыстрый теплообменник, обеспечивает низкое энергопотребление и максимальную теплоотдачу.
- Безопасная температура поверхности коврика.
- **30-летняя гарантия** на теплообменник.



Больше информации о модели
на официальном сайте Jaga.ru