

# MINI НАПОЛЬНЫЙ

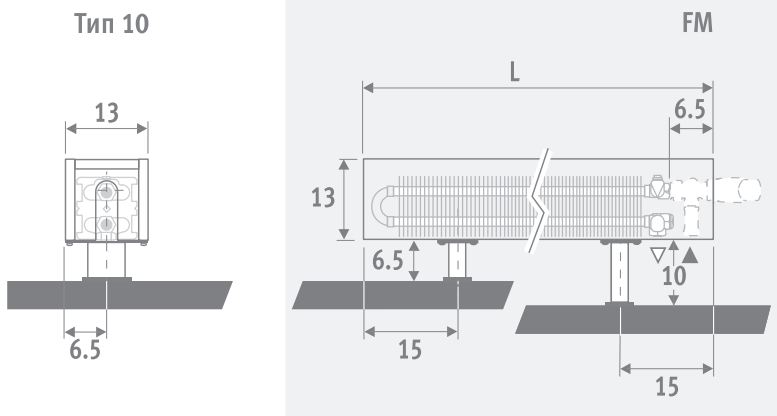


РАЗМЕРЫ (в см)

ВЫСОТА 013

## ФИКСИРОВАННЫЕ НОЖКИ

для установки в чистовые полы



## ПОСТАВКА

Прибор отопления легко может быть смонтирован силами одного монтажника.

Стандартная поставка:

- Теплообменник Low-H<sub>2</sub>O, воздушный клапан 1/8" и заглушка 1/2";
- Цельный корпус, подключение слева или справа;
- Ножки высотой 10 см такого же цвета, что и радиатор.

## ЦВЕТ

Экологически чистое, обладающее высокой устойчивостью к царапинам и ультрафиолетовому излучению, покрытие.

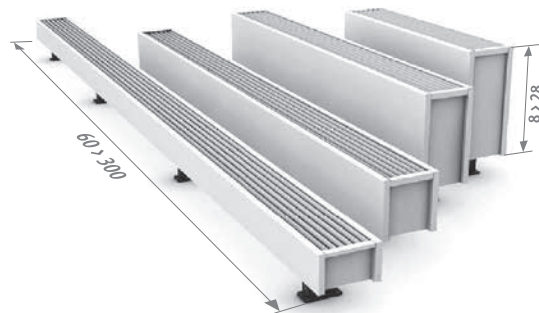
Стандартные цвета:

- Дорожный белый RAL9016 (133), приятный на ощупь слегка текстурный матовый лак.

## СТАНДАРТНОЕ ПОДКЛЮЧЕНИЕ

Высота 8 см: Двустороннее подключение, поток влево или вправо.

Другие высоты: Концевое подключение слева или справа. Невозможно подключение в стену изнутри корпуса, поскольку на корпусе имеется сплошная задняя панель.



Высота	Ширина	Длина	95/85 Вт	75/65 Вт	Цена, €	Код заказа
013	13	80	652	404	209,4	MINF0.01308010.133/FM/SP
		100	815	505	235,4	MINF0.01310010.133/FM/SP
		120	977	606	261,5	MINF0.01312010.133/FM/SP
		140	1 140	707	288,1	MINF0.01314010.133/FM/SP
		160	1 303	808	311,6	MINF0.01316010.133/FM/SP
		180	1 466	909	356,0	MINF0.01318010.133/FM/SP
200	1 629	1 010	380,0	MINF0.01320010.133/FM/SP		

Тепловая мощность соответствует EN422 при комнатной температуре 20°C

## Подключение в пол



Узел Jaga Pro, M24 – арт. 50940.4414



Угловой узел Jaga, 3/4" евроконус – арт. 50940.525

## Термоголовки



Термоголовка Jaga, белая – арт. 50900.1125



Термоголовка Jaga, белая эмаль – арт. 50900.1150



Термоголовка Jaga, хром – арт. 50900.1151

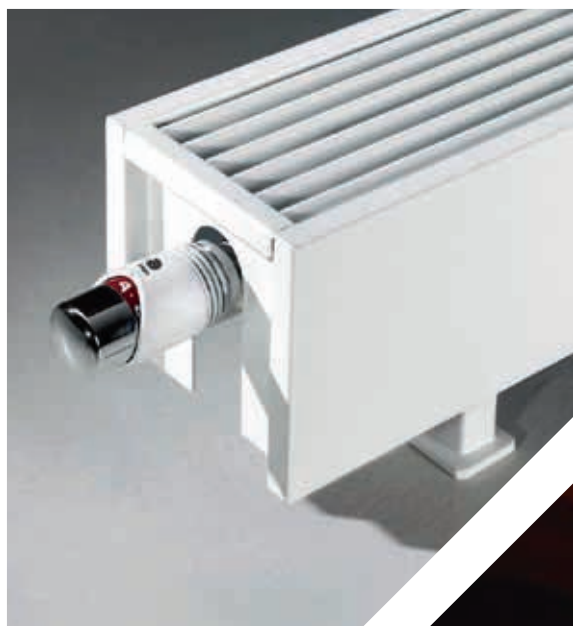


Термоголовка Jaga, чёрная – арт. 50900.1153

# MINI НАПОЛЬНЫЙ

Удивительно рациональный

- Для пространств с большими окнами, остеклённых фасадов, витрин, оранжерей, мест под окном с низким подоконным блоком.
- Изящный внешний вид с высотой от 8 см.
- Благодаря специальному покрытию предотвращается излишняя потеря тепла.
- Прочный цельный корпус.
- Подходит для полностью скрытого под ковром подключения.
- Технология Low-H<sub>2</sub>O, отлично проводящий и сверхбыстрый теплообменник, обеспечивает низкое энергопотребление и максимальную теплоотдачу.
- Двойной теплообменник для лучшей компенсации нисходящего потока холодного воздуха рядом с застекленными фасадами или вентиляционными решётками.
- Безопасная температура поверхности.
- **30-летняя гарантия** на теплообменник.



Больше информации о модели  
на официальном сайте Jaga.ru